

## Neustart Quattroporte

Über das Bedienmenü der Weboberfläche können Sie den Quattroporte per Software ausschalten.

### Hauptmenü > System > Funktionen

- Der Quattroporte wird ausgeschaltet, ohne dass er anschließend automatisch neu startet.
- Sämtliche Daten und Einstellungen werden gesichert.



### Quattroporte vollständig ausschalten | inkl. Batterien

#### Hauptmenü > System > Funktionen

Die Batteriemodule werden üblicherweise beim Herunterfahren des Systems automatisch ausgeschaltet.

Sollten die Batteriemodule nicht automatisch ausgeschaltet worden sein, befolgen Sie unbedingt die Anweisungen des folgenden Abschnitts

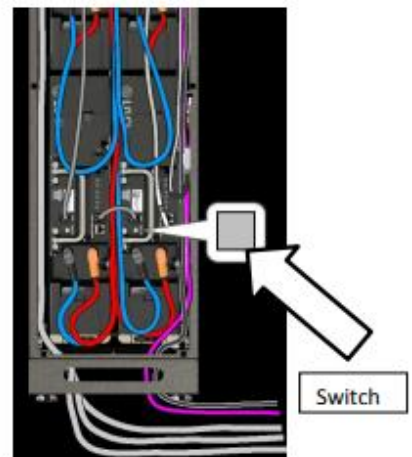
#### „Batteriemodule manuell ausschalten“!

Zum Ausschalten den **Ein-/Ausschalter [SWITCH]** am Rechten von unten

am Batteriemodul kurz betätigen.

Durch das Ausschalten des Master-Batteriemoduls werden auch die

Slave-Batteriemodule ausgeschaltet.



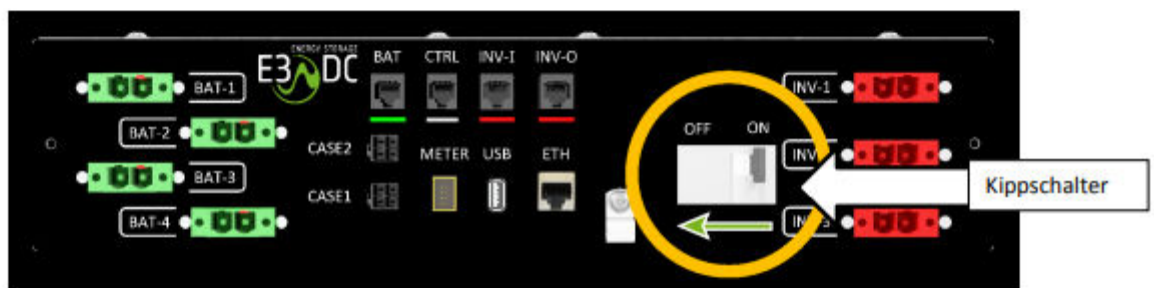
Batteriewechselrichter-Modul(e) ausschalten (**DC-Schalter**):

- Kippschalter aller Batteriewechselrichter-Module auf „OFF“ stellen.



Connector-Modul(e) ausschalten:

- **Kippschalter** aller Connector-Module auf „OFF“ stellen.



System **AC-seitig** abschalten:

- **Sicherungsautomaten** und **FI-Schutzschalter** im Installationsverteiler ausschalten.

Vor dem Wiedereinschalten des Systems **mindestens 2 Minuten warten**.

### **Wiedereinschalten der Anlage**

1. AC-Sicherungen einschalten
2. Connector einschalten über Kippschalter
3. Batterie einschalten über DC-Schalter
4. Quattroporte fährt sich hoch

**Falls Sie weitere Hilfe benötigen**

**Hotline E3DC: 08007602681\***

**\*kostenlos aus dem deutschen Festnetz!**