

Neustart Quattroporte

Über das Bedienmenü der Weboberfläche können Sie den Quattroporte per Software ausschalten.

Hauptmenü > System > Funktionen

- Der Quattroporte wird ausgeschaltet, ohne dass er anschließend automatisch neu startet.
- Sämtliche Daten und Einstellungen werden gesichert.



Quattroporte vollständig ausschalten | inkl. Batterien

Hauptmenü > System > Funktionen

Die Batteriemodule werden üblicherweise beim Herunterfahren des Systems automatisch ausgeschaltet.

Sollten die Batteriemodule nicht automatisch ausgeschaltet worden sein, befolgen Sie unbedingt die Anweisungen des folgenden Abschnitts

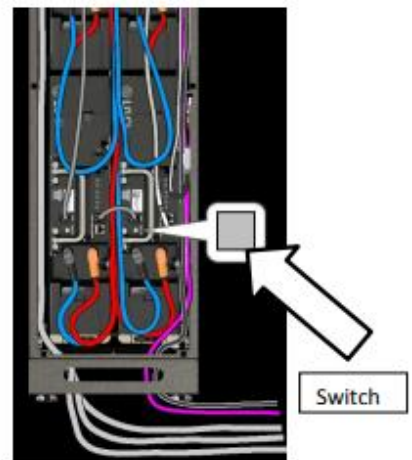
„Batteriemodule manuell ausschalten“!

Zum Ausschalten den **Ein-/Ausschalter [SWITCH]** am Rechten von unten

am Batteriemodul kurz betätigen.

Durch das Ausschalten des Master-Batteriemoduls werden auch die

Slave-Batteriemodule ausgeschaltet.



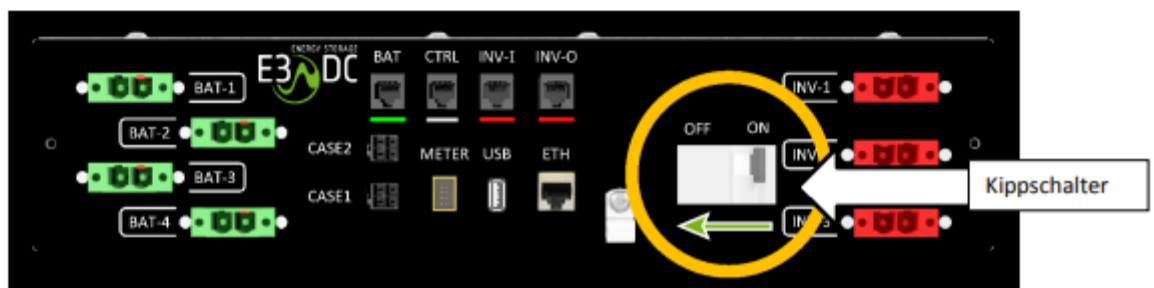
Batteriewechselrichter-Modul(e) ausschalten (**DC-Schalter**):

- Kippschalter aller Batteriewechselrichter-Module auf „OFF“ stellen.



Connector-Modul(e) ausschalten:

- **Kippschalter** aller Connector-Module auf „OFF“ stellen.



System **AC-seitig** abschalten:

- **Sicherungsautomaten** und **FI-Schutzschalter** im Installationsverteiler ausschalten.

Vor dem Wiedereinschalten des Systems **mindestens 2 Minuten warten**.

Wiedereinschalten der Anlage

1. AC-Sicherungen einschalten
2. Connector einschalten über Kippschalter
3. Batterie einschalten über DC-Schalter
4. Quattroporte fährt sich hoch

Falls Sie weitere Hilfe benötigen

Hotline E3DC: 08007602681*

***kostenlos aus dem deutschen Festnetz!**